

# Micros

Estación de carga



## Aplicación

El conjunto estación de carga micros se emplea para dosificar de forma controlada las cantidades necesarias de pequeños ingredientes generalmente sólidos polvorientos como mejorantes, azúcar, harina, sal, gomas... para su posterior transporte a los puntos de consumo. Se utilizan para ingredientes minoritarios dentro de un proceso de producción. Permiten la introducción de diferentes productos en una línea de producción (multiproducto).

Tiene otro tipo de aplicaciones fuera de la alimentación relacionado con cualquier tipo de material sólidos en polvo.

## Principio de funcionamiento

Cuando el sistema solicita los microingredientes de la receta los productos son transportados desde los diferentes depósitos de carga micros a través de un tornillo sin fin a la báscula de microingredientes desde donde se dosifica la cantidad determinada por el sistema. Desde la estación de micros se pueden dosificar tanto el mismo producto como una mezcla de diferentes ingredientes.

Para facilitar el vaciado de la tolva de recepción y el transporte de la materia prima que contiene a los puntos de consumo, se disponen de diferentes componentes como válvulas rotativas, de mariposa, sinfines, vibradores, extractores y/o cernedores los cuales se seleccionan en función del producto y la aplicación. Estos elementos permiten el transporte por vacío.

## Diseño y características

En la descarga de las estaciones de carga se dispone de un tamizador micro para evitar la introducción de cuerpos extraños en las líneas de producción.

La estación de carga micros dispondrá de los depósitos requeridos por cada cliente.

Dispone de una plataforma para acceder al equipo.

Dispone de un sistema de aspiración de polvo manual.

Rejilla de protección para la carga manual de los depósitos de carga en acero inoxidable.

Caudales de la estación de carga micros de 60 kg/h a 180 kg/h

\*Los caudales dependen siempre del producto utilizado y de las condiciones de la instalación

### Diseño y características

Tipos de materia prima: harina, almidón, hoja, grano, azúcar y sal.

Detector de nivel para sólidos.

Instrumentación de pesaje.

Vibrador en la descarga para facilitar el trasiego de la materia prima.

Presurización de los componentes de extracción siempre que la materia prima sea azúcar o sal.

### Especificaciones técnicas

Materiales:

Piezas en contacto con el producto	AISI 316
Resto de materiales	AISI 304
Protecciones	AISI 316
Juntas en contacto con el producto	Silicona celular TR08 FDA

Acabado superficial:

Interno	2B, con soldaduras quitas y pulidas $Ra \leq 0,8 \mu m$
Externo	2B, con soldaduras cepilladas

Límites de operación:

Capacidades	de 40 L a 115 L
Presión trabajo	Atmosférica
Temperatura de trabajo	Ambiente (equipo sin camisa)

### Opciones

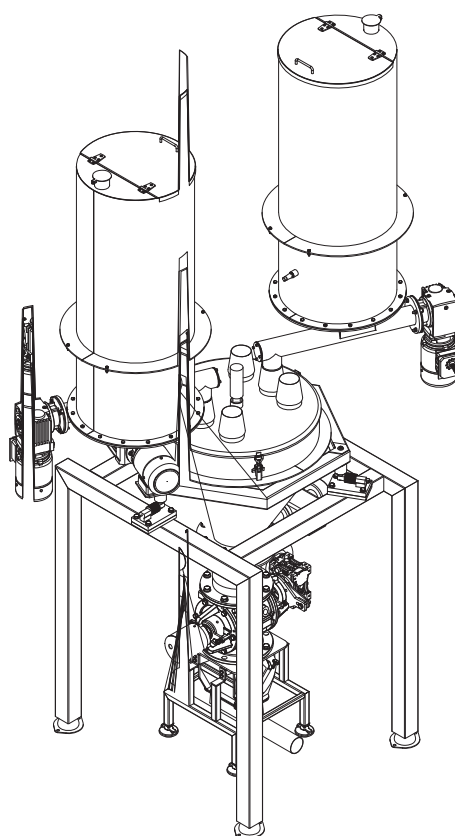
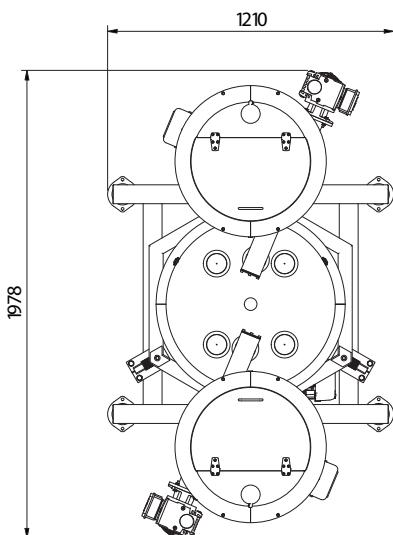
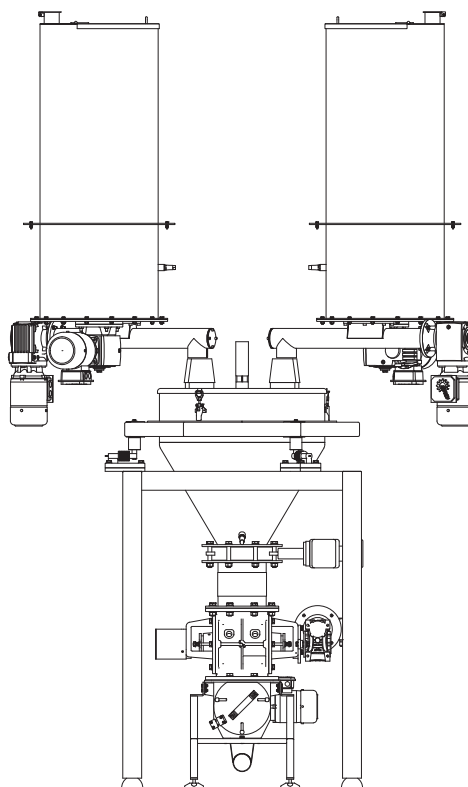
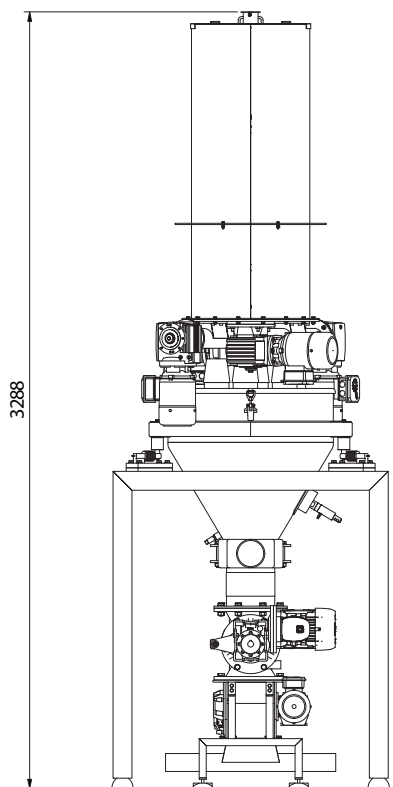
Sistema de carga semiautomática de los depósitos.

Colocación de un sistema de aspiración de polvo automática.

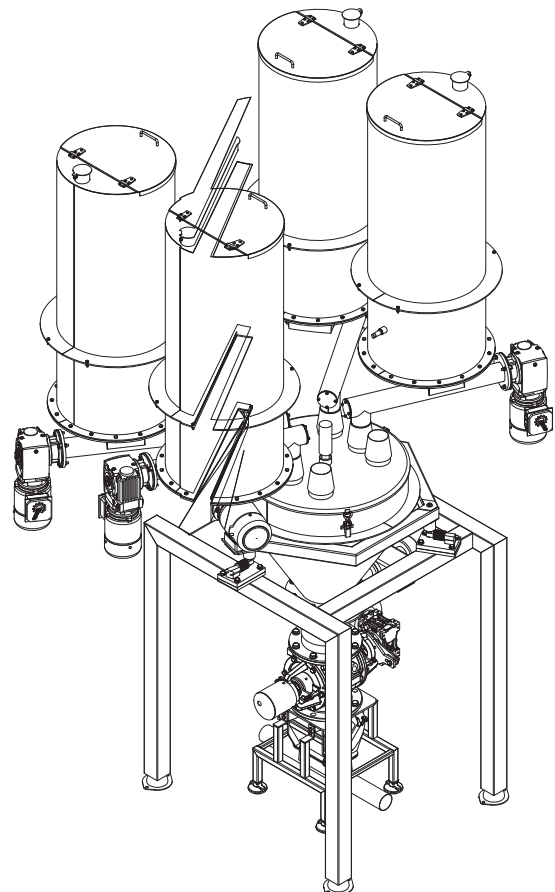
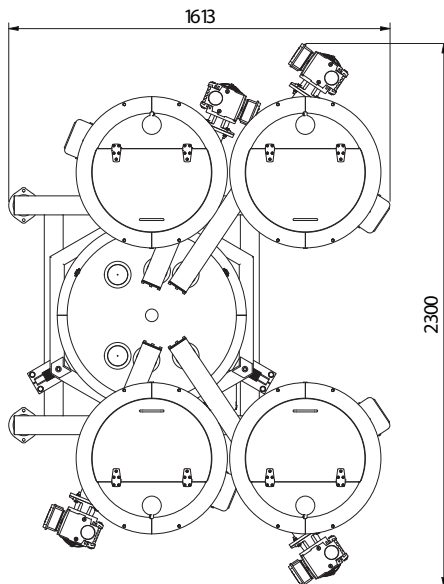
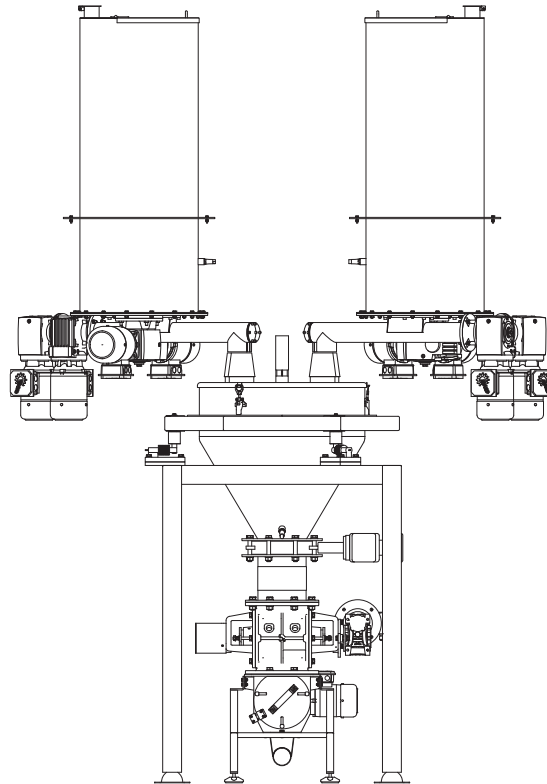
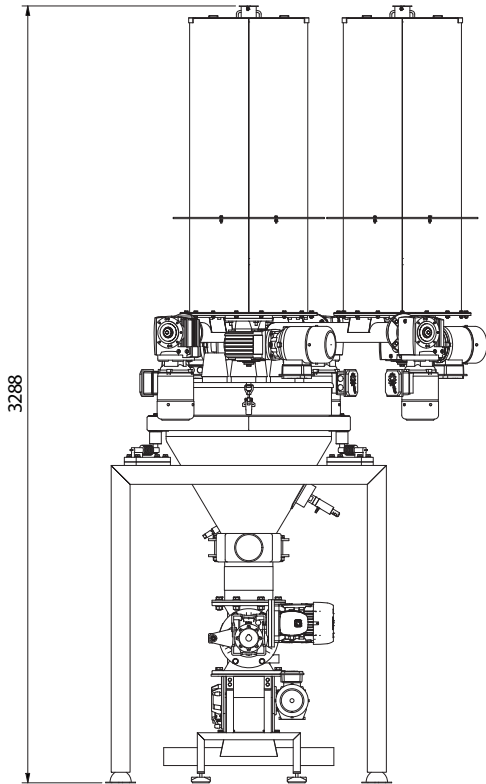
Marcado ATEX diferente del standard.

Consultar en caso de otras configuraciones y productos.

## Dimensiones equipo estación de carga micros 2 depósitos



## Dimensiones equipo estación de carga micros 4 depósitos



## Dimensiones equipo estación de carga micros 6 depósitos

